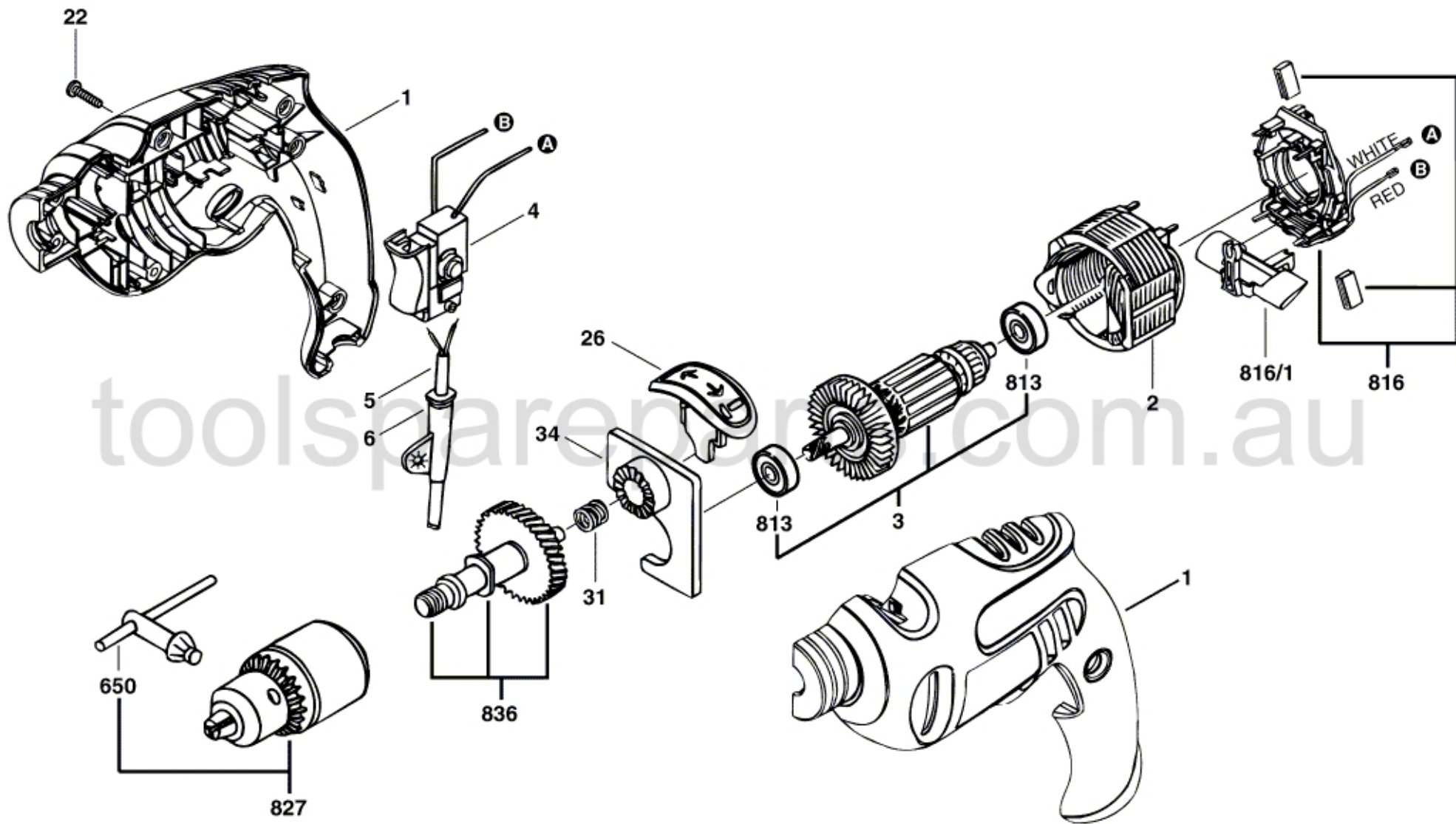


F 015 636 0A1

Stand }  
Issue } 02-10-01

Abb./Fig. 1



Änderungen vorbehalten  
Modifications reserved  
Modifications reserves  
Salvo modificaciones